

## VZOROVÉ ŘEZY VÝKOPEM

Stavba: **Veřejné osvětlení Abertamy - rekonstrukce ulice  
Rooseveltova a Generála Svobody**

Část: **Veřejné osvětlení - Rooseveltova ulice - I. etapa**

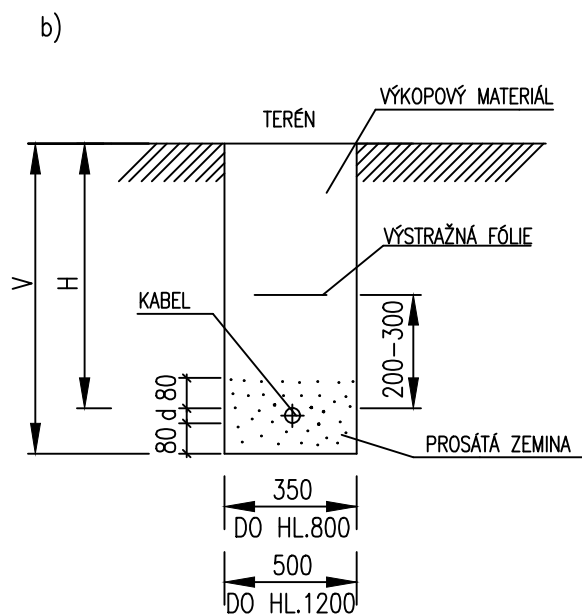
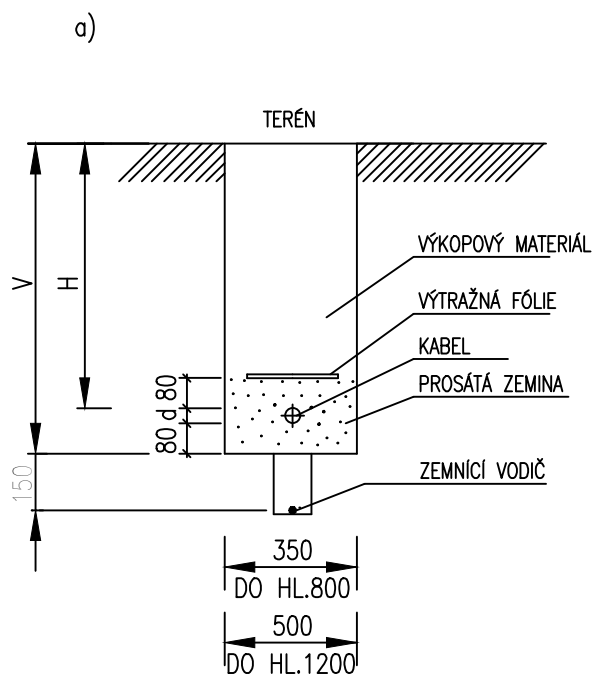
Investor: **Město Abertamy, Farní 2, 362 35 Abertamy, IČ: 00254398**

Zak. č.: **001-2024**

Datum: **02/2024**

Stupeň PD: **DÚR**

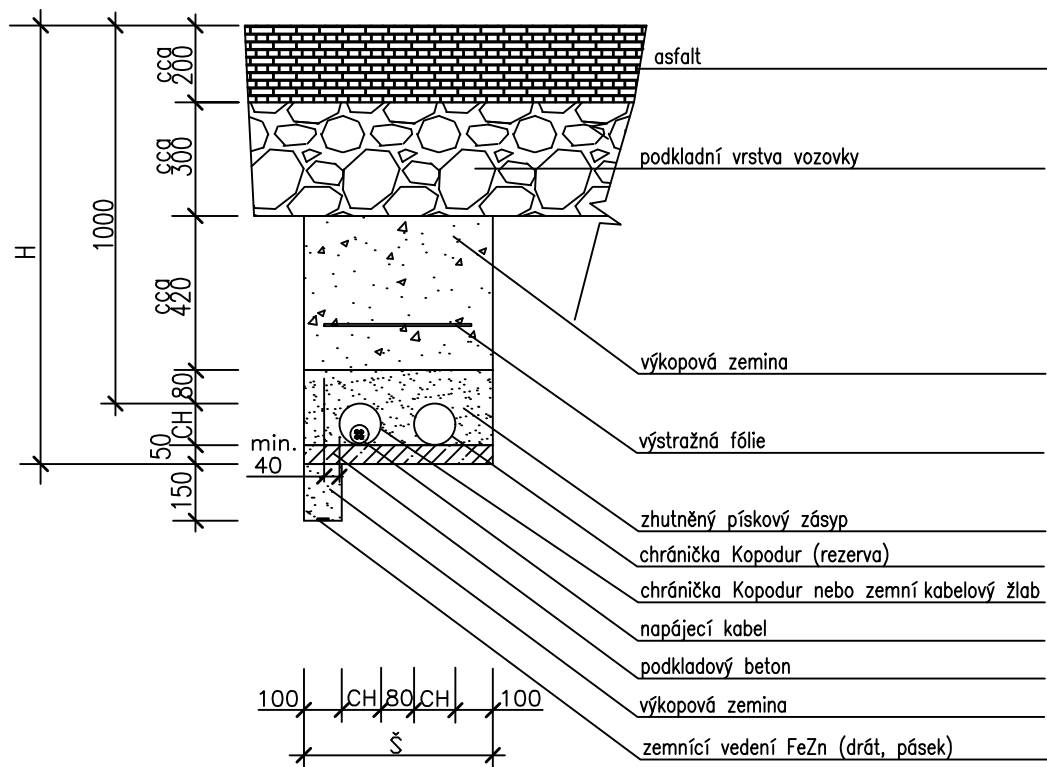
# VZOROVÝ PŘÍČNÝ ŘEZ VÝKOPEM



NAPĚTÍ (kv)	H (mm)		V (mm)
	TERÉN	CHODNÍK	
DO 1kv	700 <sup>1/</sup>	350	V = H + d + 80
DO 10kv	700	500	
DO 35kv	1000	1000	
SDĚLOVACÍ A POMOC.OBVODY	OBVYKLE VE STEJNÉ HL. JAKO KABEL SILOVÝ		

1/ V TRASÁCH KDE KABELY NN NEMOHOU BÝT MECHANICKY POŠKOZENY, SE KABELY ULOŽÍ PODLE obr.b).  
UPŘESNĚNÍ – VIZ TECHNICKÁ ZPRÁVA PD.

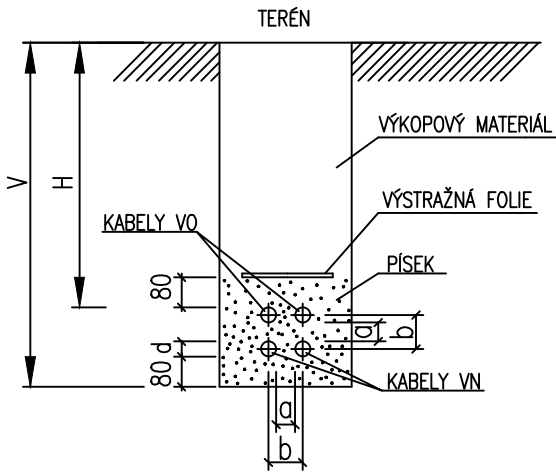
# ZPŮSOB ULOŽENÍ PŘI KŘÍŽENÍ KOMUNIKACE



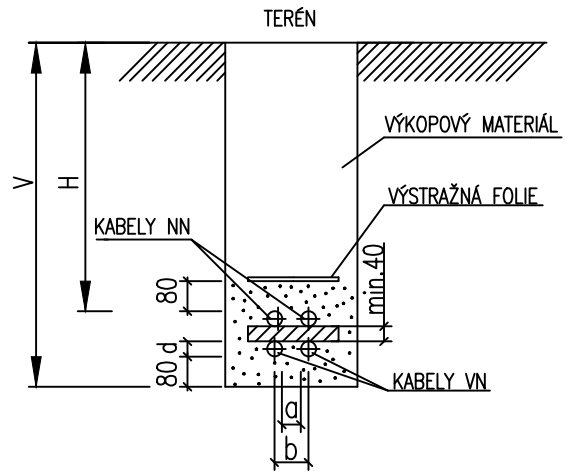
- H = 1200mm (do 1kV)  
 1300mm (do 35kV)
- Š = 500mm (do 1kV)  
 700mm (do 35kV)
- CH = KOPODUR  $\varnothing$ 110mm (kabely do 1kV)  
 KOPODUR  $\varnothing$ 200mm (kabely do 35kV)  
 ZEKAN 1 nebo 2 (dle počtu kabelů)

# ULOŽENÍ KABELŮ VE SPOLEČNÉM VÝKOPU

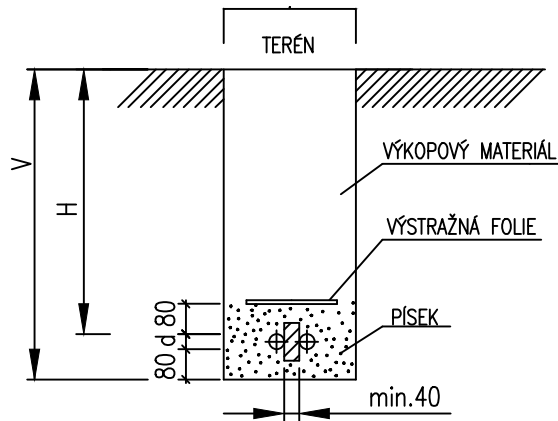
a)



b) SOUBĚŽNÉ KABELY VN DO 35kV  
NEBO SOUBĚŽNÉ KABELY VO, NN A VN

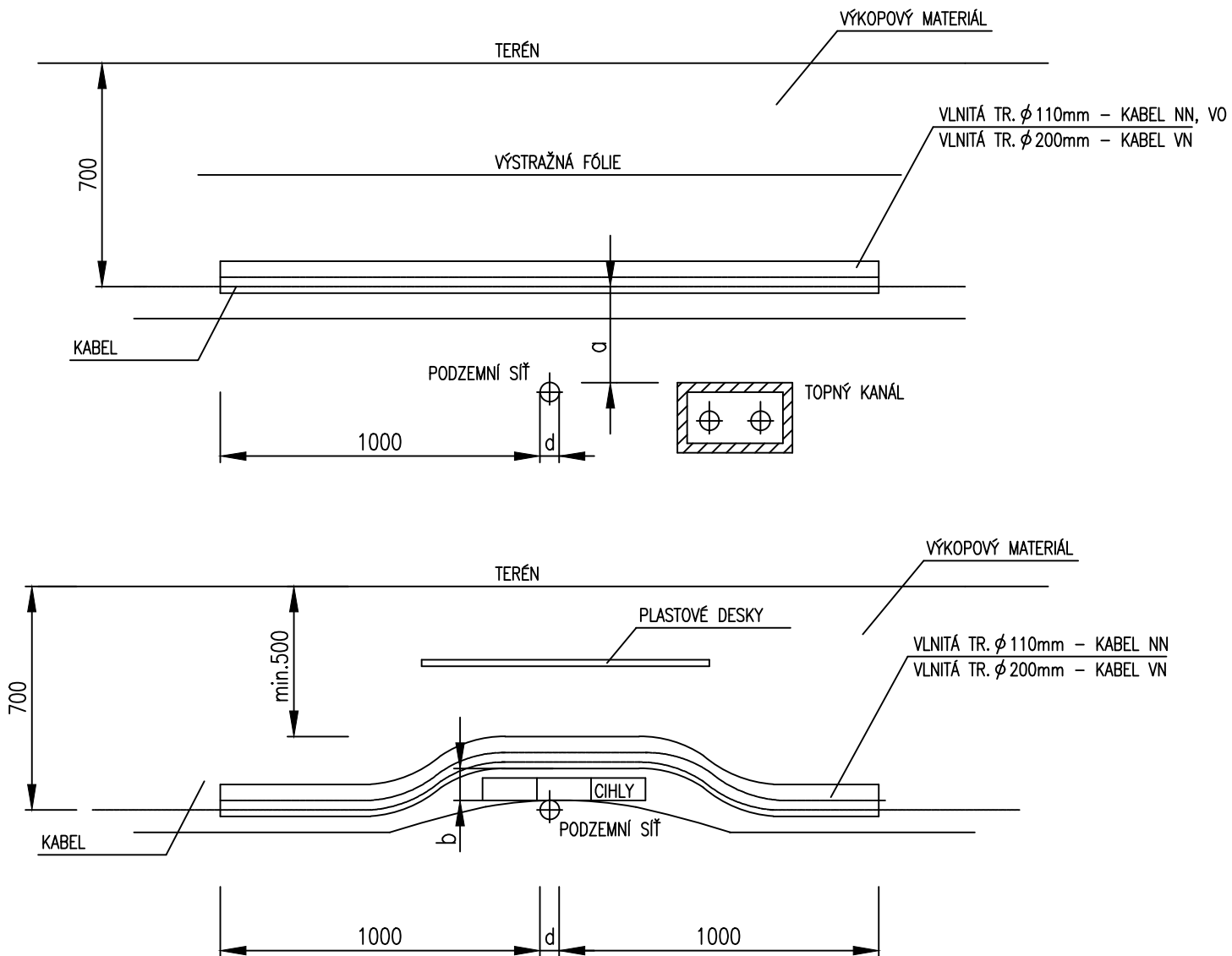


c) SOUBĚŽNÉ KABELY VN DO 35kV  
NEBO SOUBĚŽNÉ KABELY VO, NN A VN



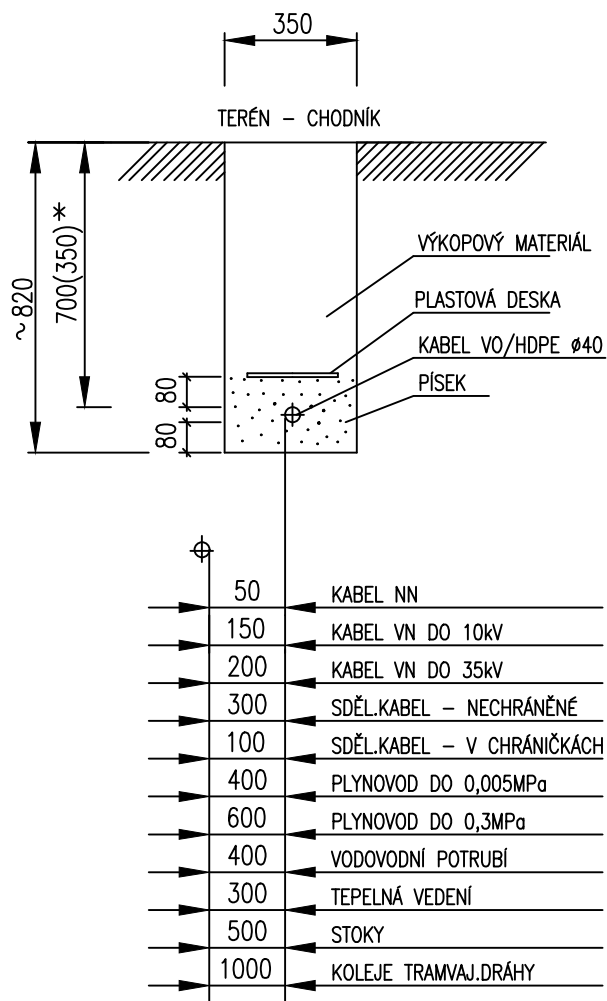
SESKUPENÍ KABELŮ V ZEMI VEDLE SEBE, NAD (POD) SEBOU	NEJMENŠÍ VZDÁLENOSTI SOUBĚŽ.KABELU	
	a (mm)	b (mm)
SDĚLOVACÍ, ŘÍDÍCÍ A ZVLÁŠTNÍ OBVODY SILOVÝCH ROZVODŮ	50	
SDĚLOVACÍ – SILOVÝ DO 1kV	150	
SDĚLOVACÍ – SILOVÝ NAD 1kV	200	
SILOVÝ – SILOVÝ DO 1kV	50	100
SILOVÝ – SILOVÝ DO 6kV	100	150
SILOVÝ – SILOVÝ DO 10kV	150	200
SILOVÝ – SILOVÝ 22kV A 35kV	200	300
SDĚL.KABELY SPOJOVÉ	VIZ ČSN 33 40 50	

# KŘÍŽENÍ KABELU VO, NN A VN S INŽENÝRSKÝMI SÍTĚMI



		PODZEMNÍ SÍŤ									
		DO 1kV	DO 10kV	DO 35kV	SĎĚLOVACÍ KABEL	PLYN DO 0,005MPa	PLYN DO 0,3MPa	VODOVODNÍ POTRUBÍ	TEPELNÁ VEDENÍ	STOKY	KOLEJE TRAMVAJOVÉ DRÁHY
NEJMENŠÍ DOV. VZDÁLENOST $a$ (mm)	KABEL NN	50	150	200	300	100	100	400	300	300	1000
	KABEL VN DO 10kV	150	150	200	800	100	200	400	500	300	1000
	KABEL VN DO 35kV	200	200	200	800	100	200	400	500	500	1000
VZDÁLENOST PŘI KŘÍŽENÍ $b$ (mm)	KABEL NN	50	150	200	100	100	100	200	300	300	1000
	KABEL VN DO 10kV	150	150	200	100	100	200	200	500	300	1000
	KABEL VN DO 35kV	200	200	200	100	100	200	200	500	500	1000

# SOUBĚH KABELU VO S INŽENÝRSKÝMI SÍTĚMI



\* POZNÁMKA : HLOUBKA ULOŽENÍ 350mm SE POUŽÍJE PŘI POKLÁDCE KABELU POD CHODNÍK